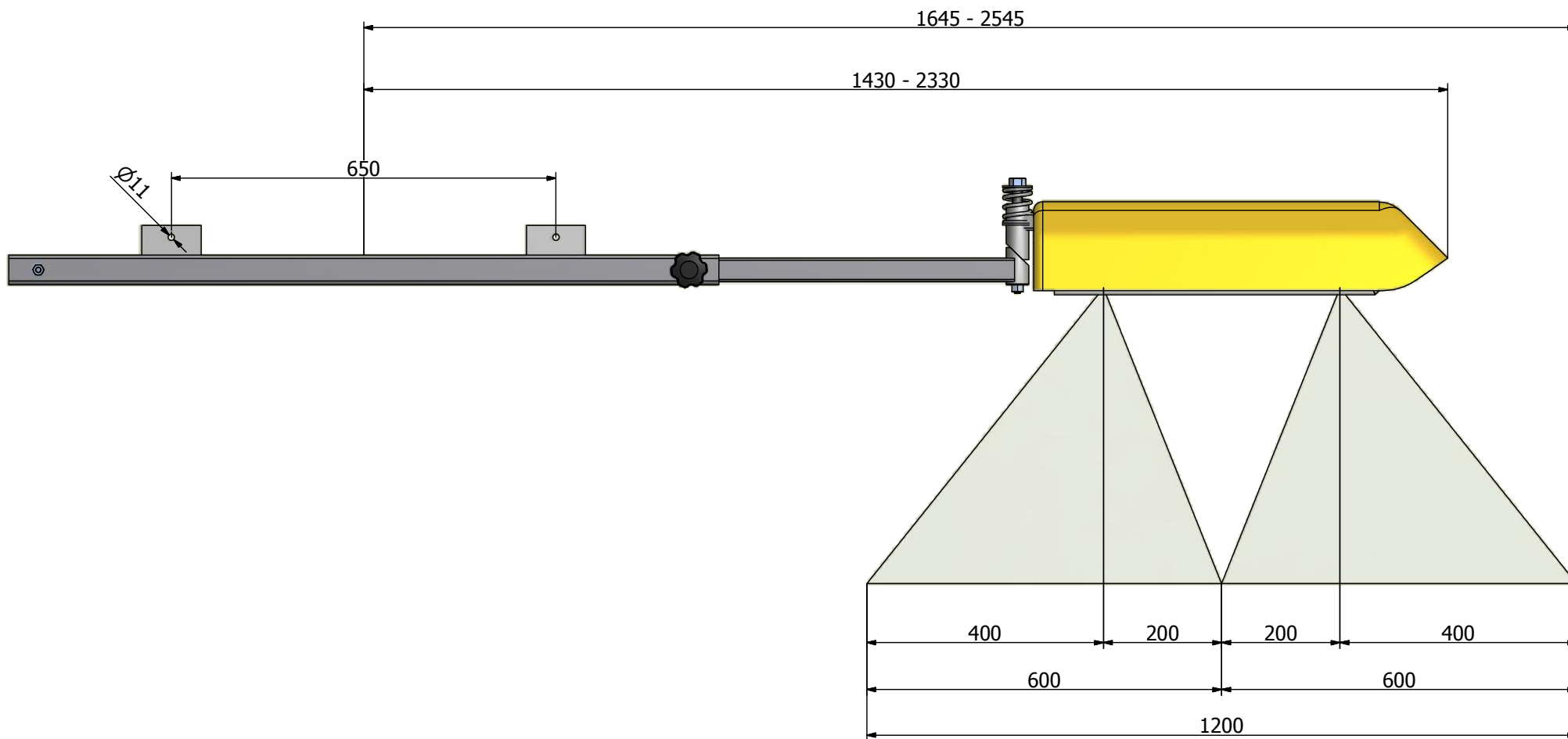


Barra interfilare standard - Dati tecnici  
Between row boom standard - Technical details



Peso barra kg. 13  
Boom weight kg. 13

Barra interfilare con snodo - Dati tecnici  
Jointed between row boom - Technical details

